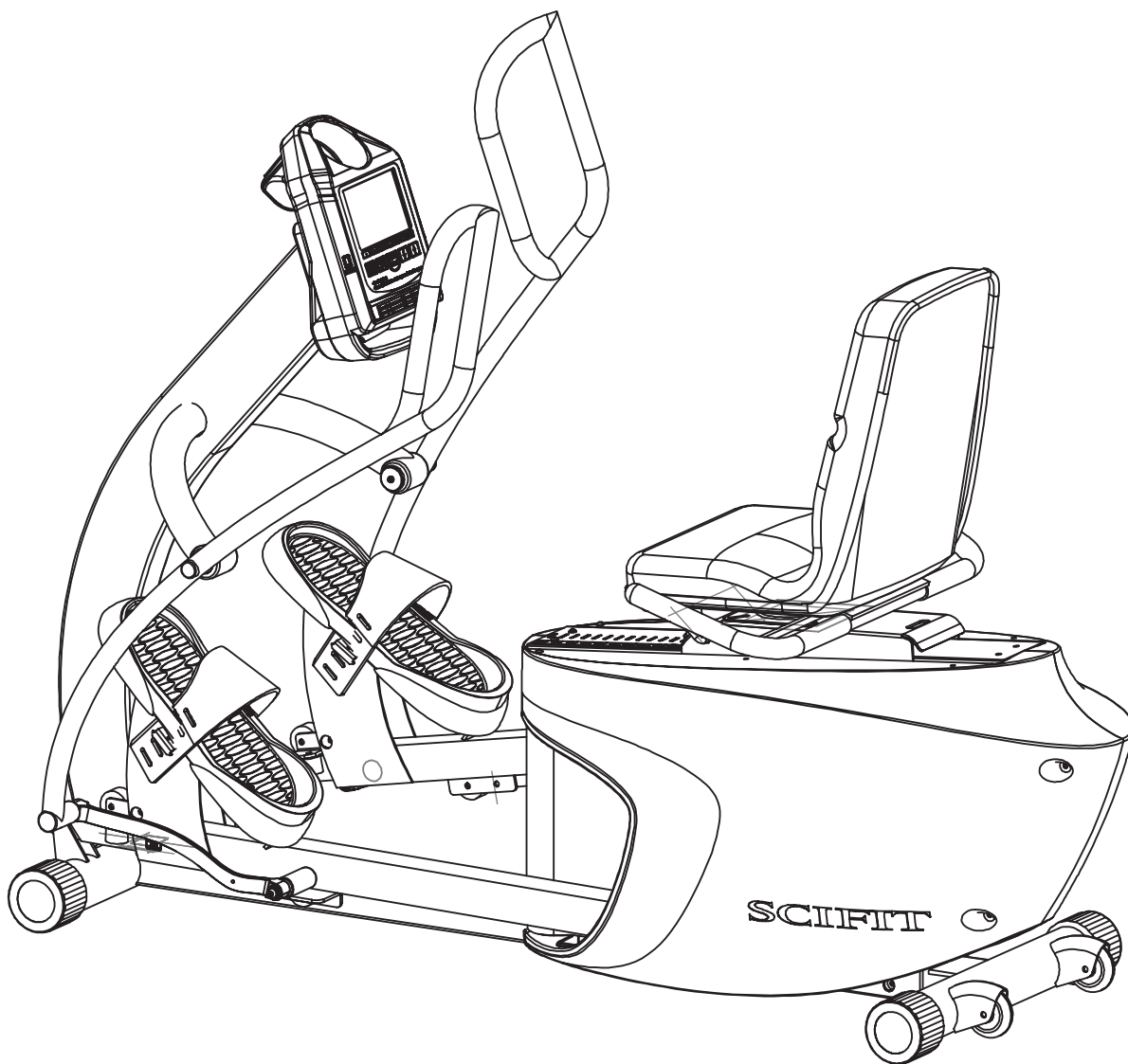


SCIFIT®

Scientific Solutions for Fitness.

Manuale utente



REX™ Orbi-Linear™ Trainer



Prima di usare questo prodotto, leggere questo manuale e seguire tutte le norme di sicurezza e istruzioni per l'uso.



Questa pagina è lasciata volutamente in bianco

INDICE

INFORMAZIONI SULLA SICUREZZA	1
INTRODUZIONE	2
SPECIFICHE	3
IMPOSTAZIONE E INSTALLAZIONE	4
ASSEMBLAGGIO	5
PANORAMICA DEL PRODOTTO.....	6
FUNZIONI DEL TASTIERINO	7
POSIZIONAMENTO BIOMECCANICO.....	8
FASCIA TRASMETTITRICE FREQUENZA CARDIACA E PRESE DI CONTATTO.....	9
ISTRUZIONI DEL PROGRAMMA	10-18
MANUTENZIONE E ASSISTENZA.....	19
GARANZIA	20 - 24

Ordinazione online 24 ore su 24, 7 giorni su 7, su www.SCIFIT.com

INFORMAZIONI SULLA SICUREZZA

Lo scopo dei simboli di sicurezza è di attirare l'attenzione sui possibili pericoli. È bene fare molta attenzione e comprendere i simboli di sicurezza e le loro spiegazioni. Le avvertenze di sicurezza non eliminano da sole i possibili pericoli. Le istruzioni o avvertenze che forniscono non si sostituiscono alle misure corrette per la prevenzione degli incidenti.

Questi simboli mettono in evidenza importanti precauzioni di sicurezza. Vuol dire attenzione! È in gioco la sicurezza personale.

AVVISO

La mancata osservanza delle avvertenze di sicurezza **può** causare lesioni personali o a terzi. Seguire sempre le precauzioni di sicurezza per ridurre il rischio di lesioni personali.

ATTENZIONE

La mancata osservanza di un'avvertenza di sicurezza **può** causare lesioni personali o a terzi. Seguire sempre le precauzioni di sicurezza per ridurre il rischio di lesioni personali.

Leggere tutte le istruzioni prima di utilizzare la macchina per gli esercizi di SCIFIT. Conservare queste istruzioni per riferimenti futuri.

È necessario supervisionare da vicino la macchina quando viene utilizzata da o vicino a bambini o individui con disabilità. Tenere i bambini lontani dai supporti estesi delle mani e dei piedi.

Utilizzare la macchina solo per gli esercizi previsti e descritti nel presente manuale. Non utilizzare accessori non consigliati dal produttore.

Non fare cadere o inserire mai alcun oggetto in qualsiasi apertura.

Non utilizzare all'aperto o in condizioni ambientali difficili dove è presente acqua (piscine o aree di centri salute e benessere)

INTRODUZIONE

Grazie per l'acquisto del REX™ Orbi-Linear™ Trainer di SCIFIT. In queste macchine sono stati incorporati la tecnologia e il design ergonomico più avanzati per aiutare l'utente a raggiungere i suoi obiettivi di fitness. Tuttavia, per la sicurezza personale, osservare le seguenti raccomandazioni prima di iniziare ad utilizzare la macchina.

Il REX™ Orbi-Linear™ Trainer di SCIFIT è progettato per applicazioni di Classe "S" (Studio), Classe "I" (Disabili) e Classe "II a" (Direttiva per dispositivi medici). Gli usi previsti sono la riabilitazione cardio-respiratoria insieme alla medicina dello sport, alla terapia fisica, al condizionamento fisico e all'allenamento di resistenza. L'attrezzatura SCIFIT è adatta per essere collocata in strutture di fitness, di riabilitazione medica, di cura delle prestazioni sportive e di ricreazione. La macchina REX ha 200 livelli di resistenza controllati dal computer e questo garantisce che gli utenti a tutti i livelli di fitness potranno ottenere un esercizio fisico impegnativo sì ma non eccessivo.

Consultare il medico

Consultare il proprio medico e specialista prima di partecipare a qualsiasi programma di esercizio, specialmente in caso di gravidanza o se si soffre di: malattie cardiache, malattie delle vie respiratorie, diabete, ipertensione, pressione sanguigna elevata, colesterolo elevato, artrite o qualunque altra malattia o disturbo fisico.

Uso da parte di adulti

L'attrezzatura SCIFIT è progettata e pensata per l'uso da parte di adulti e di bambini di età appropriata sottoposti a supervisione. I bambini piccoli devono essere tenuti lontani dall'attrezzatura ad una distanza di sicurezza.

Raffreddamento

Per prevenire danni muscolari o indolenzimenti, si deve sempre fare il raffreddamento (almeno per 5 minuti) con degli esercizi di stiramento dopo ogni sessione di uso della macchina.

ATTENZIONE

Fare sempre esercizi di stiramento dopo una sessione con la macchina per ridurre il rischio di lesioni personali. La mancata osservanza di questa raccomandazione **può** causare lesioni personali

Linee guida per adulti in buona salute

L'American College of Sports Medicine (ACSM) e l'American Heart Association (AHA) aggiornano continuamente le linee guida e le raccomandazioni per l'attività fisica.

Le raccomandazioni di base attuali rilasciate da ACSM e AHA sono di:

fare esercizio cardio moderatamente intenso per 30 minuti al giorno, cinque giorni alla settimana.

OPPURE

fare esercizio cardio vigorosamente intenso per 20 minuti al giorno, tre giorni alla settimana.

E

fare da otto a dieci esercizi di resistenza, da otto a dodici ripetizioni di ogni esercizio due volte alla settimana.

Un'attività fisica moderatamente intensa vuol dire lavorare abbastanza duramente per aumentare la frequenza cardiaca e sudare, rimanendo allo stesso tempo però capaci di partecipare a una conversazione. Si noti che per perdere peso o mantenere la perdita di peso, possono essere necessari da 60 a 90 minuti di attività fisica. La raccomandazione dei 30 minuti è per l'adulto medio in buona salute che vuole mantenere la salute e ridurre il rischio di malattie croniche.

Per rivedere le ultime linee guida e raccomandazioni, visitare il sito Web dell'American College of Sports Medicine: www.acsm.org

AVVISO

Interrompere immediatamente l'esercizio in caso di nausea, giramenti di testa, dolore acuto o qualunque altro fastidio fisico. Continuare l'esercizio fisico in tali condizioni può causare lesioni personali o anche la morte.

Fare esercizio fisico in maniera intelligente

Per salvaguardare la propria salute, si deve sempre seguire un'alimentazione equilibrata, bere molti fluidi/acqua durante l'esercizio fisico e rimanere in forma esercitandosi in maniera intelligente. Seguire sempre le linee guida per l'esercizio fisico specifiche per la propria condizione fisica.

AVVISO

L'esercizio fisico svolto in maniera errata o eccessiva può causare danni alla salute. Continuare l'esercizio fisico in tali condizioni **può** causare lesioni personali o anche la morte.

SPECIFICHE

Peso 322 libbre. / 146 Kg.

Peso massimo utente 500 libbre. / 227 Kg.

Alimentazione Auto generata con batteria autoricaricabile di riserva.

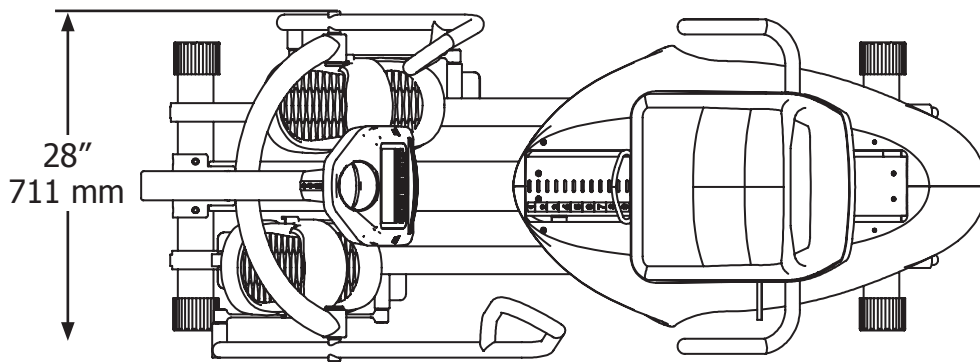
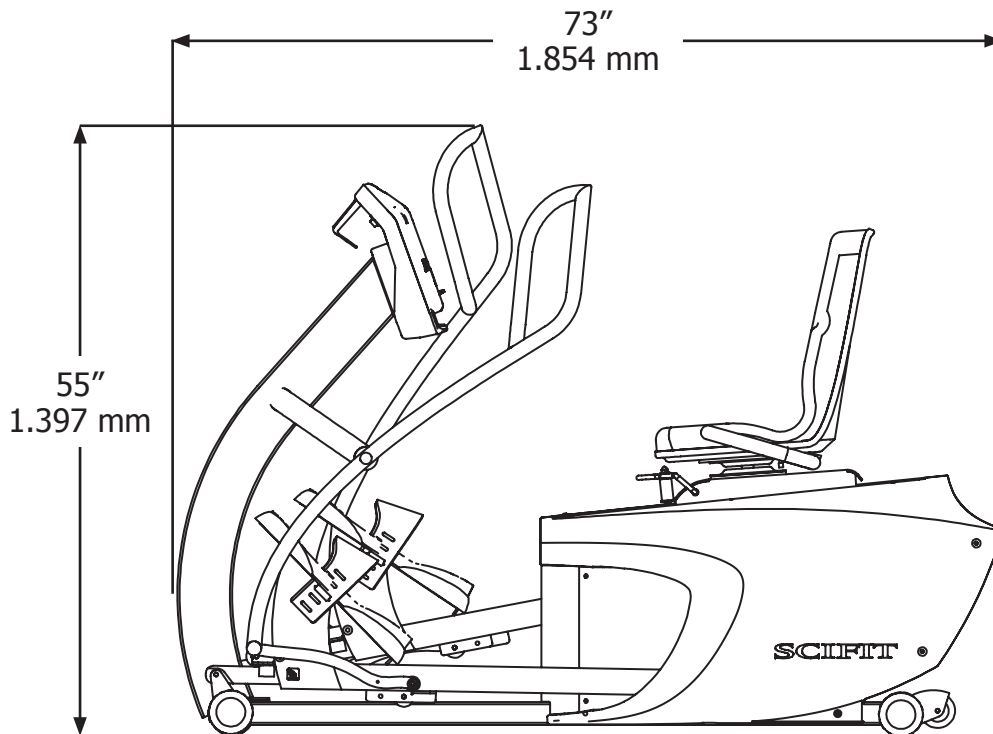
Disponibile l'adattatore di CA opzionale a basso voltaggio.

Sistema di resistenza Resistenza elettromagnetica autogenerata bidirezionale

Programmi Manuale, Forma rapida, Lavoro costante, Resistenza-ISO, 7 profili di salita pre-programmati, Frequenza cardiaca, Test Forma forza, Allenamento Forma forza, Allenamento Forma cuore, Test da sforzo e Casuale

Classe di accuratezza. Classe A

Garanzia Negli Stati Uniti e in Canada 3 anni per le parti, 1 anno per la manodopera
Fuori dagli Stati Uniti 3 anni per le parti, nessuna manodopera



IMPOSTAZIONE E INSTALLAZIONE

Collocazione della macchina cardiovascolare

L'unità è provvista di due rotelle sulla parte posteriore per facilitare lo spostamento e il posizionamento dell'attrezzatura. Per muovere la macchina occorrono due persone. Sollevare delicatamente la parte anteriore dell'unità fino a quando le rotelle sono in pressione sul pavimento e posizionare l'unità nel luogo desiderato.

Posizionare l'unità in un luogo con un sottopavimento stabile e piano. L'attrezzatura deve essere posizionata in un luogo non esposto alla luce diretta del sole, non in un'area con temperature e umidità estreme o dove l'attrezzatura può essere raggiunta da schizzi d'acqua o da fluidi. Questa macchina va utilizzata solo in luoghi chiusi.

L'attrezzatura deve avere un perimetro di sicurezza tutt'intorno di 1 metro oppure di 40".

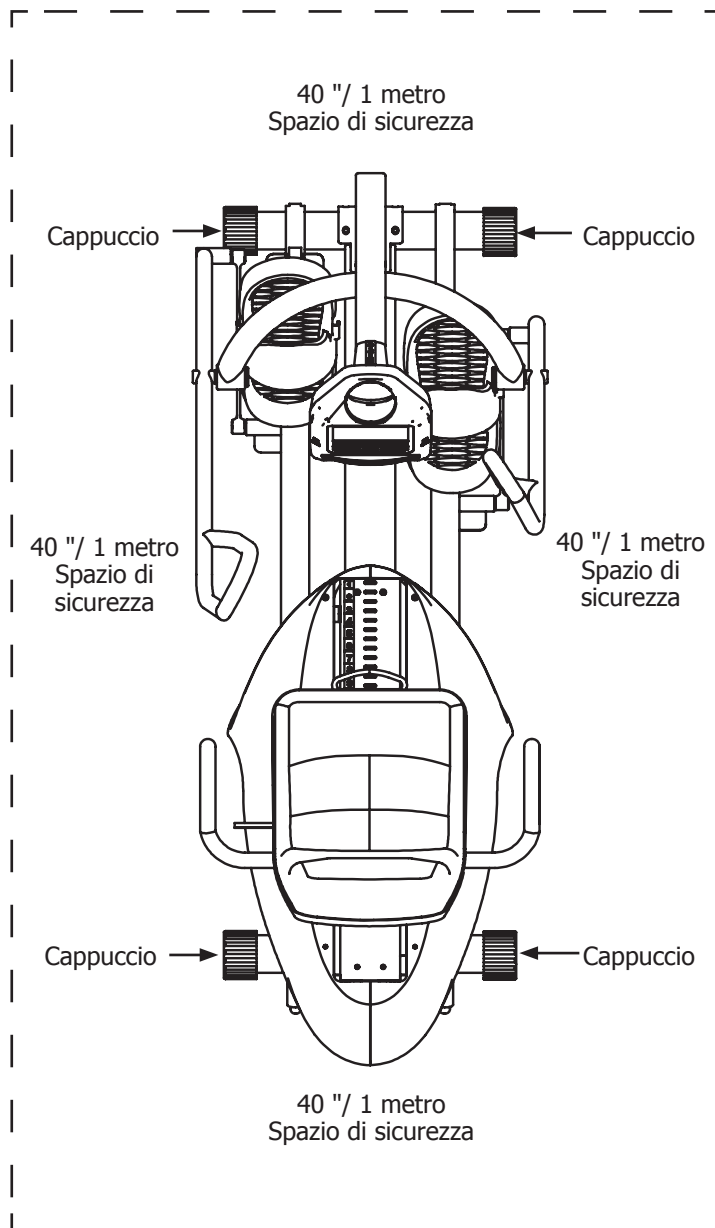
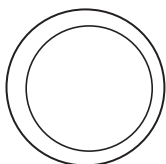
AVVISO

La mancata collocazione dell'attrezzatura su un sottopavimento stabile e piano con un perimetro di sicurezza può causare lesioni personali o a terzi.

Mettere a livello la macchina cardiovascolare

Se il sottopavimento non è piano, l'unità è equipaggiata di cappucci per il livellamento. I cappucci sono progettati con la rientranza del cappuccio fuori centro. Questo permette di ruotare i cappucci in una posizione che livellerà il pavimento. Dopo la regolazione, controllare e accertarsi che i cappucci siano sistemati completamente contro i tubi di base del telaio.

Bilanciare il cappuccio



Supervisione corretta

È necessario supervisionare da vicino la macchina quando viene utilizzata da o vicino a individui con disabilità. Tenere i bambini senza supervisione lontano dal perimetro di sicurezza.

Pulizia

Non pulire mai la macchina con solventi organici, alcol o detersivi con la candeggina. Per favorire un ambiente sano, rimuovere il sudore dall'unità con un prodotto industriale progettato per le palestre o con uno strofinaccio umido.

ASSEMBLAGGIO

Assemblaggio

Per le attrezzature spedite all'estero, è necessario assemblare delle parti. Per l'assemblaggio, seguire i passaggi indicati di seguito.

Collegamento della console

Passaggio 1 - Allineare la console di fronte alla piastra di montaggio della console e collegare il cavo principale a 16 pin nella posizione P1 sul retro della console.

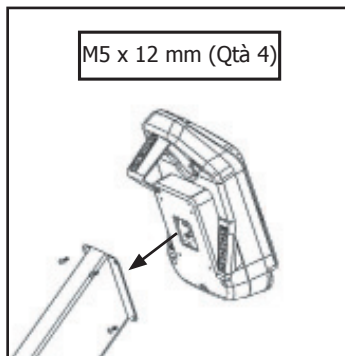
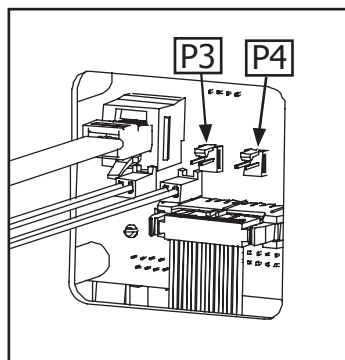
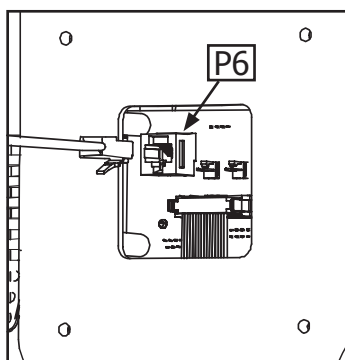
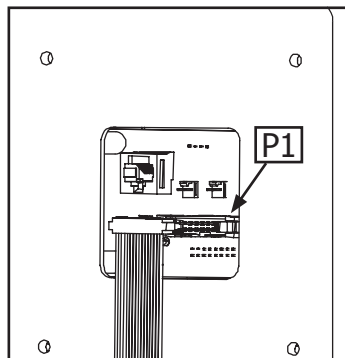
NOTA: Verificare che i due fermi di sicurezza della posizione P1 si trovino oltre il connettore del cavo per indicare che è saldo.

Passaggio 2 - Collegare il cavo di comunicazione RJ45 grigio alla posizione P6 sul retro della console.

NOTA: Attendere che venga emesso un clic che sta ad indicare che il cavo è saldo.

Passaggio 3 (solo per i modelli CHR) Se il modello della macchina ha l'opzione Frequenza cardiaca di contatto, collegare i due cavi del modello CHR alla posizione P3 e P4 sul retro della console.

Passaggio 4 - Con un cacciavite Phillips, fissare la console al palo con (Qtà 4) viti M5 x 12mm fornite in dotazione



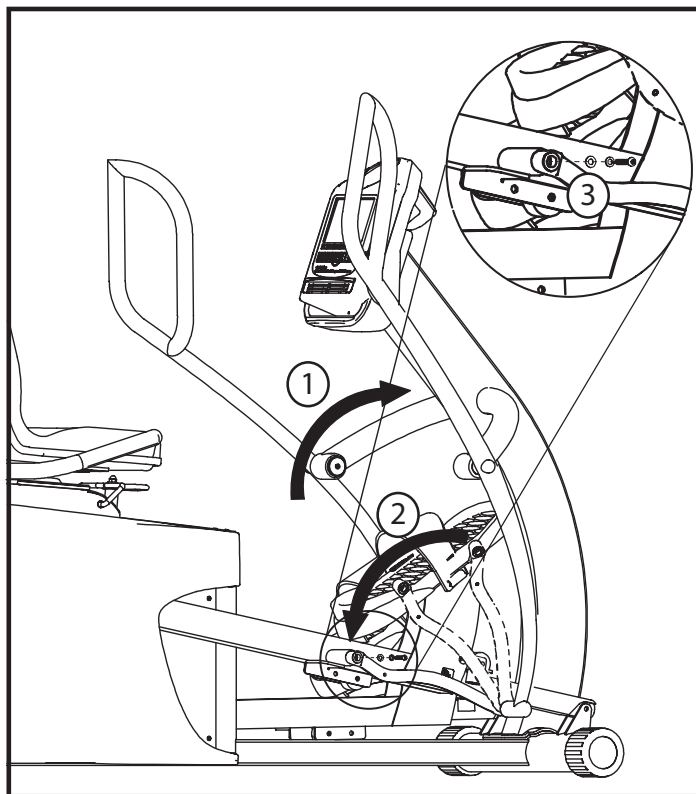
Maniglie parte superiore del corpo (possono essere necessarie due persone)

Le maniglie della macchina per la parte superiore del corpo vengono fornite parzialmente scollegate e richiedono l'installazione prima dell'uso.

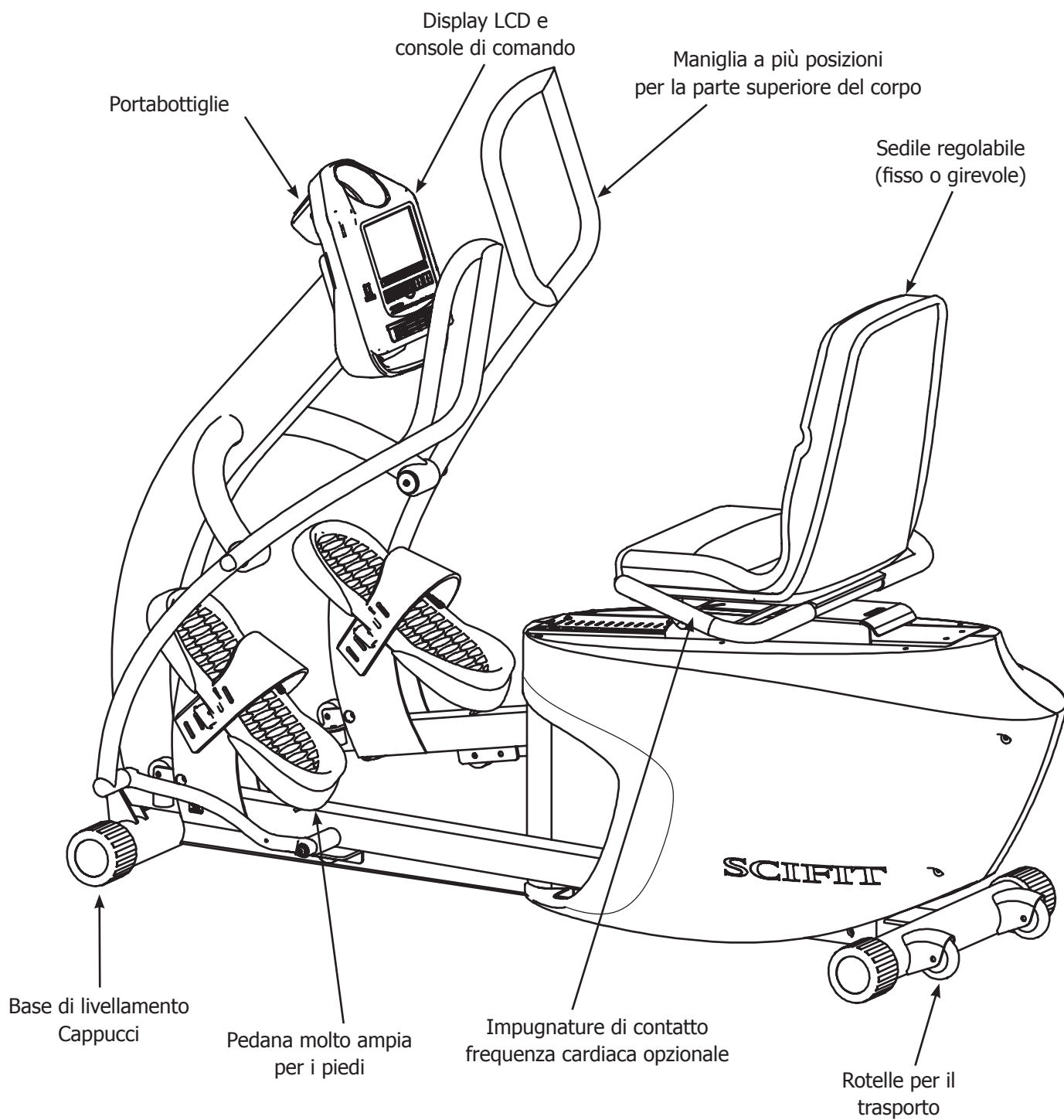
Passaggio 1 - Le maniglie per la parte superiore del corpo devono essere collocate contro il corpo della macchina e ruotate verso l'alto (vedere il disegno)

Passaggio 2 - Srotolare il raccordo di collegamento dalla maniglia e abbassarlo per allinearlo al foro di montaggio sul teleraill (vedere il disegno).

Passaggio 3 - Con una punta esagonale da 3/16, fissare il raccordo di collegamento con (Qtà 1) rondella piatta da 5/16, (Qtà 1) rondella spaccata da 5/16 e (Qtà 1) bullone a testa bombata cavo da 5/6-18 x 1,75 forniti in dotazione (vedere il disegno).



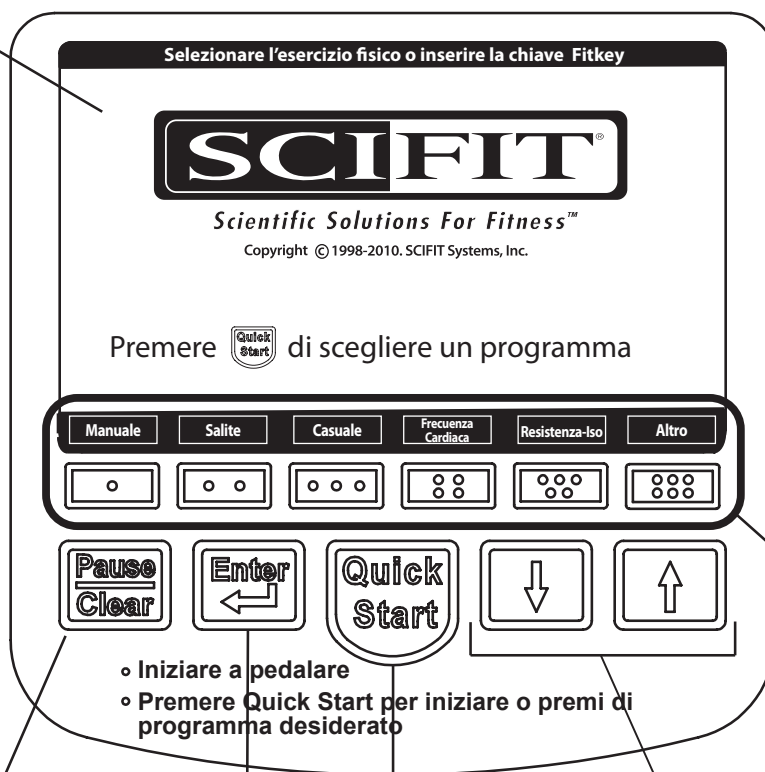
PANORAMICA DEL PRODOTTO



FUNZIONI DEL TASTIERINO

Schermo LCD di stato sul livello del lavoro -

Lo schermo LCD di stato sul livello del lavoro fornisce un'indicazione progressiva in tempo reale del livello attuale circa qualsiasi allenamento e tutti i programmi



Area per la selezione del profilo -
Consente all'utente di scegliere tra 12 diversi profili di allenamento

- Iniziare a pedalare
- Premere Quick Start per iniziare o premi di programma desiderato

PAUSA/CANCELLA -

Il tasto [Pausa/Cancel] - mette in pausa l'allenamento. Se si preme il tasto [Pausa/Cancel] una seconda volta quando si è nella modalità di pausa, l'allenamento si ferma e si ritorna alla schermata principale.

Per riavviare la modalità di pausa, premere il tasto [Avvio rapido].

INVIO-

Il tasto Invio viene premuto per inserire i valori scelti relativi ai parametri di allenamento.

Frecce SU e GIÙ -

Questi tasti aumentano o diminuiscono i valori dei parametri di allenamento.

AVVIO VELOCE -

Questo tasto fornisce un "Avvio veloce" con un solo tasto nella modalità manuale o dopo che si è acceduto al programma. Il tasto di avvio rapido attiverà il programma selezionato.

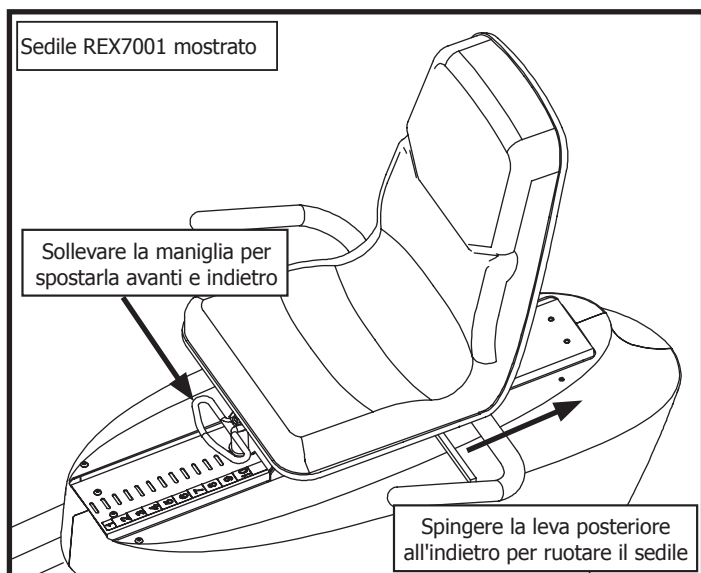
POSIZIONAMENTO BIOMECCANICO

Regolazione del sedile

La corretta posizione del sedile è essenziale per raggiungere un'adeguata posizione biomeccanica. Il sedile può essere mosso in incrementi di 2,54 cm (1 pollice) e viene mantenuto in posizione da un perno di regolazione caricato a molla. Il sistema del sedile può essere facilmente regolato tirando verso l'alto il perno del sedile e facendo scorrere meccanismo avanti o indietro. Regolare il sedile in modo tale che le gambe abbiano una leggera inclinazione quando estese completamente. Il piede può essere appoggiato nell'area più comoda sulla superficie piana della pedana del piede.

Sedile girevole

Su modelli equipaggiati con un sedile girevole, spingere la leva di rilascio all'indietro e ruotare il sedile di 90 gradi fino a che si blocca in posizione. Ripetere la procedura per tornare alla posizione originale.



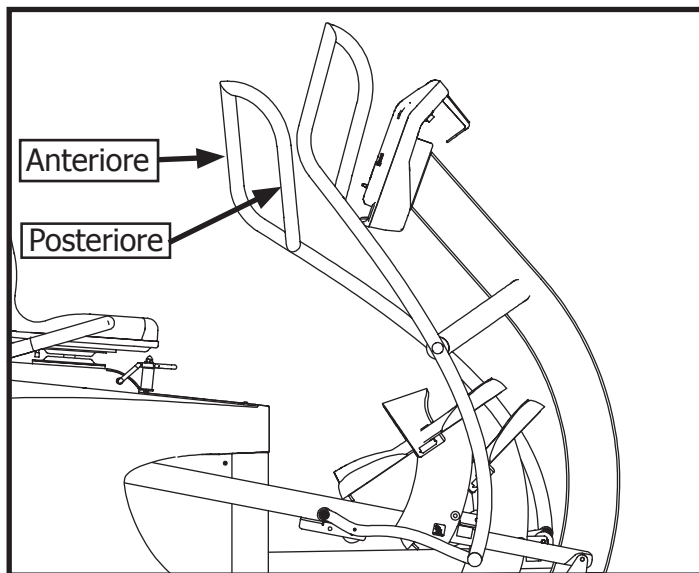
Prese delle mani

Le prese a due posizioni delle mani consentono all'utente di variare l'altezza in modo da svolgere l'esercizio fisico in maniera confortevole. Per gli individui più alti, la maniglia posteriore sarà più comoda, mentre per gli individui più bassi la maniglia anteriore sarà l'ideale.

Queste maniglie a due posizioni consentono alla maggior parte degli utenti di esercitare diversi gruppi di muscoli.

L'impugnatura posteriore favorisce il movimento di spingere simile a quello di una chest press.

L'impugnatura anteriore favorisce il movimento di tirare che simula l'esercizio di remare stando seduti.



Postura della parte superiore del corpo

I complessi del sedile (benna o sedile posteriore a profilo ribassato) favoriscono una postura corretta e l'attività dei muscoli stabilizzatori del tronco. Se l'utente è seduto correttamente, il movimento favorisce una leggera rotazione del busto, ideale per rafforzare le regioni addominali e la schiena.

FASCIA TRASMETTITRICE DELLA FREQUENZA CARDIACA

Uso della fascia trasmettitrice della frequenza cardiaca

L'accessorio wireless opzionale che trasmette la frequenza cardiaca è un dispositivo utile se si desiderano informazioni continue sull'attuale frequenza cardiaca durante l'esercizio fisico. Inoltre, la macchina REX è equipaggiata con un programma di controllo della frequenza cardiaca che richiede l'uso della fascia.

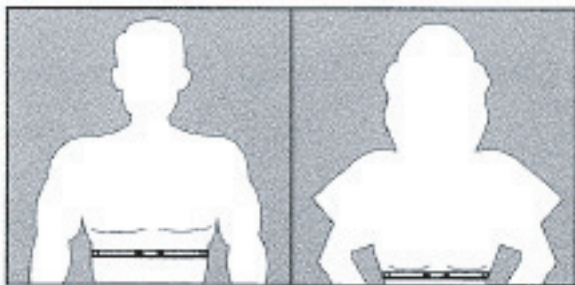
Il programma di controllo della frequenza cardiaca permette all'utente di impostare la frequenza cardiaca desiderata. Attraverso il monitoraggio in tempo reale della frequenza cardiaca dell'utente, il computer mantiene la frequenza cardiaca al valore stabilito o ad un valore inferiore diminuendo il carico di lavoro quando la frequenza cardiaca supera il valore desiderato.

Attivazione e disattivazione del trasmettitore

Le fasce trasmettentrici della frequenza cardiaca sono disponibili in diversi stili e esistono diverse ditte che le producono. Per attivare la fascia in modo corretto, legarla al torace, e per disattivarla seguire le istruzioni fornite con la fascia trasmettrice.

ATTENZIONE

Seguire sempre le istruzioni del produttore per la cura e l'uso corretti. La mancata osservanza di tali istruzioni può causare lesioni personali.



AVVERTENZA

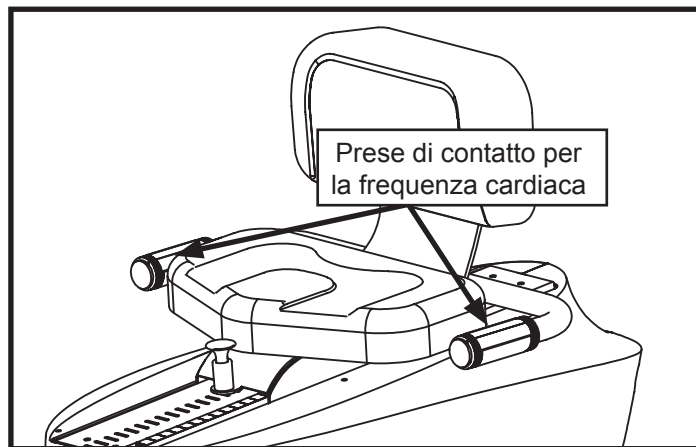
I sistemi di monitoraggio della frequenza cardiaca possono non essere accurati. Smettere immediatamente l'esercizio fisico in caso di debolezza. Fare troppo esercizio fisico può causare lesioni gravi o anche la morte.

Uso delle prese di contatto per la frequenza cardiaca

Per i modelli con le prese di contatto per la frequenza cardiaca, basta fare leggermente presa sui cuscinetti di contatto. Dopo un breve ritardo sullo schermo comparirà la lettura del polso. Se la fascia trasmettrice della frequenza cardiaca si è consumata, il segnale rilevato dai contatti verrà annullato.

Le prese di contatto non sono progettate per l'uso con il programma Controllo frequenza cardiaca di SCIFIT. Questo programma necessita di un segnale telemetrico stabile e continuo, che le prese di contatto per la frequenza cardiaca non possono fornire.

Le prese di contatto forniscono un buon barometro per monitorare la frequenza cardiaca degli utenti; tuttavia non sono consigliate per situazioni sanitarie dove l'accuratezza del monitoraggio è vitale.



Calcolo della zona desiderata della frequenza cardiaca

La frequenza cardiaca **massima (MHR - Maximum Heart Rate)** dell'utente è approssimativamente uguale a 220 meno l'età. Il limite superiore della zona desiderata è uguale a 0,85 moltiplicato per l'MHR dell'utente. Il limite inferiore della zona desiderata è uguale a 0,60 moltiplicato per l'MHR dell'utente.

Per esempio:
L'età dell'utente è 40:
 $220 - 40 = 180$
 $180 \times 0,85 = 153$ (MHR max)
 $180 \times 0,65 = 108$ (MHR min)

Questi valori sono i valori medi; per stabilire la zona di frequenza cardiaca corretta in base alle condizioni di salute individuali, consultare il medico.

ISTRUZIONI DEL PROGRAMMA

Programmi

I prodotti SCIFIT hanno 200 livelli di resistenza controllati dal computer per garantire che gli utenti a tutti i livelli di fitness potranno ottenere un esercizio fisico impegnativo, ma non eccessivo. Poiché la resistenza viene regolata in incrementi di 0,1, è facile per l'utente tenere traccia dei progressi. I prodotti SCIFIT offrono una delle più ampie capacità di resistenza disponibile su qualsiasi attrezzatura per l'esercizio cardio.

I prodotti SCIFIT sono auto alimentati e hanno una resistenza di partenza estremamente bassa. Un movimento del pedale o un giro della manovella attivano la console e lo schermo rimarrà acceso con i più piccoli livelli di movimento.

I prodotti SCIFIT hanno una batteria di backup che terrà lo schermo illuminato per un breve periodo dopo l'esercizio, o se l'utente si ferma. Questo periodo varia tra 0 secondi e 5 minuti e può cambiare a seconda dell'uso che si fa di ogni prodotto.

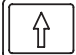
Se si desidera che il computer rimanga acceso prima e dopo l'uso, si può collegare una batteria di backup opzionale al muro. Questa situazione è normale in ambienti medici e con i programmi Fit-Key.

Allenamento manuale

Permette all'utente di impostare l'intensità a qualsiasi livello. Questo livello non cambierà a meno che l'utente non aumenti o diminuisca manualmente l'intensità utilizzando i tasti delle frecce SU e GIÙ.

Premere **MANUALE** Quindi 

Tempo	15:00
Livello	1.0
Peso	150

Regolare il tempo di allenamento con i tasti  

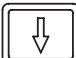

quindi premere 

Tempo	15:00
Livello	1.0
Peso	150

Regolare il livello di intensità con i tasti  

quindi premere 

Tempo	15:00
Livello	1.0
Peso	150

Inserire il peso dell'utente con i tasti  

quindi premere  e cominciare ad esercitarsi

Forma veloce

Consente all'utente di selezionare un programma di due fasi di lavoro cardiovascolare con carichi di lavoro della resistenza ISO (isocinetica) e la durata determinata nell'impostazione di fabbrica.

Premere **Fit-Quik** Quindi 

ISTRUZIONI DEL PROGRAMMA

Forma veloce Continua

Le categorie visualizzate dipenderanno dall'allenamento che viene selezionato nelle impostazioni di fabbrica. Di seguito verrà visualizzato per l'allenamento scelto.

Manuale o salite

Livello	1.0
Peso	150

Regolare il livello e il peso con i tasti



quindi premere



Allenamento costante

Peso	150
-------------	------------

Regolare il peso con i tasti



quindi premere



Lavoro costante

La resistenza del pedale viene regolata automaticamente per compensare l'eventuale variazione nella velocità di pedalamento (giri/min), quindi il carico di lavoro (Watt) rimarrà costante a qualsiasi impostazione specificata.

Premere

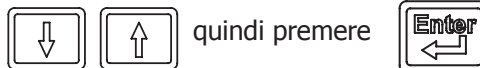
LAVORO COSTANTE

Quindi



Tempo	15:00
Watt	20
Peso	150

Regolare il tempo di allenamento con i tasti



Tempo	15:00
Watt	20
Peso	150

Regolare i watt desiderati con i tasti



quindi premere



Tempo	15:00
Watt	20
Peso	150

Inserire il peso dell'utente con i tasti



quindi premere



e iniziare l'esercizio



ISTRUZIONI DEL PROGRAMMA

Programma resistenza-ISO

Resistenza-ISO è un programma isocinetico, il che vuol dire che l'unità farà resistenza ai movimenti dell'utente in modo da forzarlo a rimanere alla velocità impostata. Questo tipo di esercizio di forza non causerà indolenzimenti eccessivi perché è adattabile. Il computer regola la resistenza per mantenere l'utente alla velocità giri/min. di destinazione.

Premere **RESISTENZA-ISO** Quindi 

Tempo	15:00
giri/min.	35
Peso	150

Regolare il tempo di allenamento con i tasti  

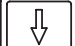

quindi premere 

Tempo	15:00
giri/min.	35
Peso	150

Regolare i giri/min. desiderati con i tasti  

quindi premere 

Tempo	15:00
giri/min.	35
Peso	150

Immettere il peso dell'utente con i tasti  


quindi premere  e iniziare l'esercizio

Programma Salite

Permette all'utente di scegliere tra sette diversi profili di salite pre-programmate con varie intensità. I profili disponibili sono: Percorso salita, Sprint, Vette gemelle, Vetta, Progressivo, Multi-vette e Rampa.

premere **SALITE** Quindi 

Profilo		Percorso
Tempo		15:00
Livello		1.0

Selezionare 1 dei 7 profili con i tasti  

quindi premere 

ISTRUZIONI DEL PROGRAMMA

Colline Continua

Profilo		Percorso
Tempo		15:00
Livello		1.0

Regolare il tempo di allenamento con i tasti  

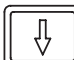

quindi premere 

Profilo		Percorso
Tempo		15:00
Livello		1.0

Regolare il livello di intensità con i tasti  

quindi premere 

Tempo		15:00
Livello		1.0
Peso		150

Inserire il peso dell'utente con i tasti  

quindi premere  e cominciare ad allenarsi

ALTRO,

Premendo questo tasto, l'utente entra nella seconda delle tre schermate di selezione del programma di allenamento. Questa schermata mostra altri cinque profili di allenamento pre-programmati.

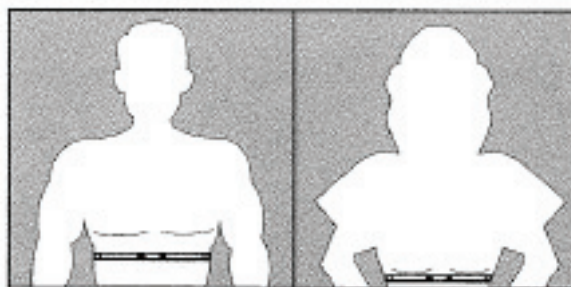
Premere 

Apparirà una nuova schermata con programmi aggiuntivi: Frequenza cardiaca, Test da sforzo, Casuale, Forma forza e Forma cuore.

Programma frequenza cardiaca

Per questo programma è necessaria la fascia trasmettitrice della frequenza cardiaca. Fare riferimento alla pagina 9 per istruzioni complete su come usare la fascia e capire come calcolare la frequenza cardiaca desiderata.

- Legare al torace la fascia trasmettitrice della frequenza cardiaca



Premere  quindi 

Tempo	15:00
Frequenza cardiaca	120
Percentuale ponderale	150

Regolare il tempo di allenamento con i tasti  

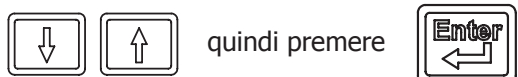
quindi premere 

ISTRUZIONI DEL PROGRAMMA

Frequenza cardiaca Continua

Tempo	15:00
Frequenza cardiaca	120
Percentuale ponderale	150

Regolare la frequenza cardiaca desiderata con i tasti



Tempo	15:00
Frequenza cardiaca	120
Peso	150

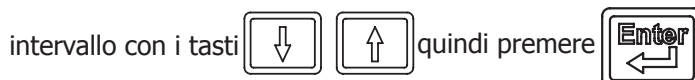
Inserire il peso dell'utente con i tasti



quindi premere  e iniziare l'esercizio

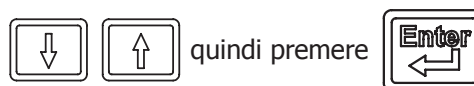
Primo obiettivo	50
Incremento	5
Intervallo	5:00

Selezionare gli incrementi di lavoro (watt) dopo ogni



Primo obiettivo	50
Incremento	5
Intervallo	5:00

Selezionare la lunghezza di ogni intervallo con i tasti

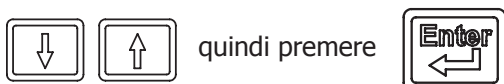


Test da sforzo,

Un test graduale progettato per essere utilizzato come programma di allenamento o per l'uso con altri dispositivi diagnostici (se del caso). L'utente imposta la potenza desiderata con intervalli di tempo e incrementi di potenza preimpostati.

Primo obiettivo	50
Incremento	5
Intervallo	5:00

Selezionare il lavoro (watt) desiderato con i tasti



Incremento	5
Intervallo	5:00
Peso	150

Inserire il peso dell'utente con i tasti



quindi premere  e cominciare ad allenarsi


ISTRUZIONI DEL PROGRAMMA

Programma casuale


La console Fit-Intelli visualizzerà in modo casuale vari profili di allenamento, ciascuno con il proprio livello di difficoltà. L'operatore deve solo scegliere il tipo di profilo, quindi selezionare la durata dell'allenamento ed il livello di difficoltà.

Nota: La colonna più alta del profilo rappresenta il livello di allenamento selezionato. Le colonne sotto sono le percentuali del livello selezionato.

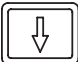
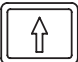

Premere **CASUALE** quindi 


Profilo		Casuale
Tempo		15:00
Livello		1.0

Selezionare un profilo casuale con i tasti  
quindi premere 

Profilo		Casuale
Tempo		15:00
Livello		1.0

Regolare il tempo di allenamento con i tasti



  quindi premere 

Profilo		Casuale
Tempo		15:00
Livello		1.0

Regolare il livello di intensità con i tasti  

quindi premere 

Tempo		15:00
Livello		1.0
Peso		150

Inserire il peso dell'utente con i tasti  

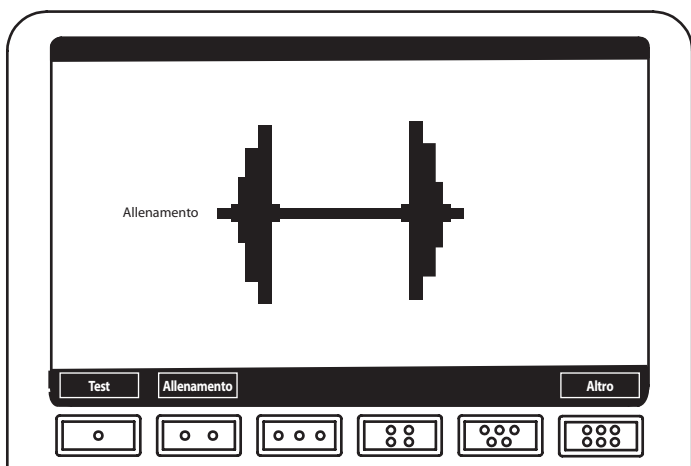
quindi premere  e cominciare ad allenarsi

ISTRUZIONI DEL PROGRAMMA

Programmi Forma forza

Questo tasto visualizza le due opzioni "Test" e "Allenamento". Questi programmi sono indicatori di potenza e di forza per l'utente.

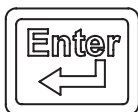
Premere **Forma Forza** per visualizzare una scelta tra "Test" o "Allenamento", come illustrato di seguito.



Test

Questo programma si basa su un allenamento pre-programmato inteso a valutare la "% del calo di potenza", che dà un'indicazione in termini di fitness sulla potenza e la forza che utilizzano i watt come misura principale.

Premere **TEST** Quindi



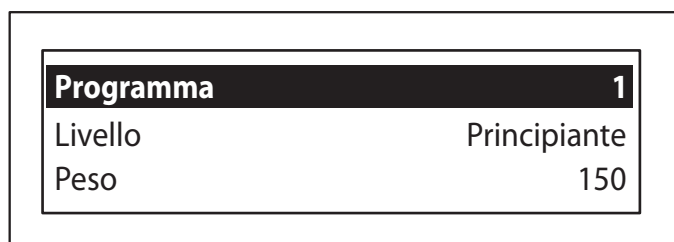
e cominciare ad allenarsi

Allenamento

Programmi di allenamento preimpostati con un carico di lavoro espresso in watt, specificamente progettati in base alla valutazione del test Forma forza.

Sono disponibili tre programmi e quattro livelli (Principiante, Intermedio, Avanzato e Prestazioni sportive).

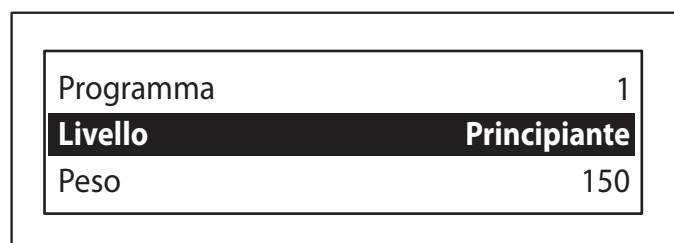
Premere **ALLENAMENTO** Quindi



Selezionare 1 dei 3 programmi con i tasti



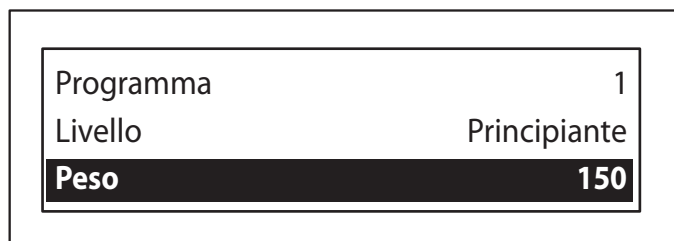
quindi premere



Selezionare 1 dei 4 livelli con i tasti



quindi premere



Inserire il peso dell'utente con i tasti



quindi premere



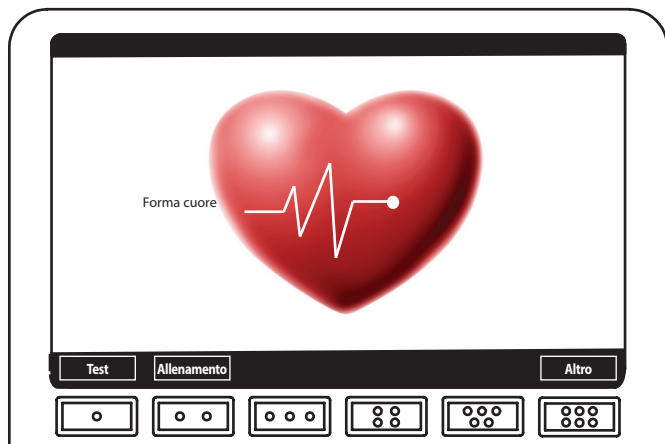
e cominciare ad allenarsi

ISTRUZIONI DEL PROGRAMMA

Programmi Forma cuore (usare la fascia toracica)

Questo tasto visualizza le due opzioni "Test" e "Allenamento". Questi programmi sono indicatori per il recupero della frequenza cardiaca dell'utente.

Premere **Forma cuore** per visualizzare lo schermo una scelta di "Test" o "Allenamento", come mostrato di seguito.



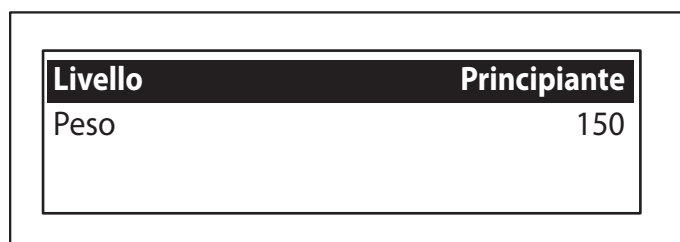
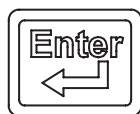
Test

Questo programma si basa su un allenamento pre-programmato progettato per valutare il recupero della frequenza cardiaca. L'utente può selezionare da 1 a 4 livelli: Principiante, Intermedio, Avanzato e Prestazioni sportive.

Premere

TEST

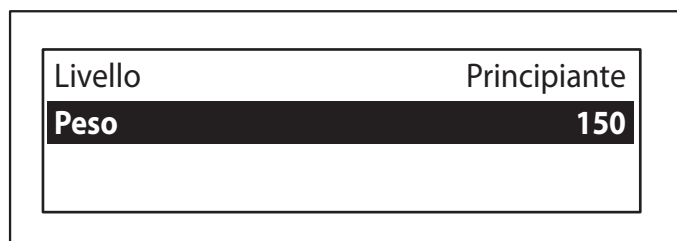
Quindi



Selezionare 1 dei 4 livelli con i tasti



quindi premere



Inserire il peso dell'utente con i tasti



quindi premere

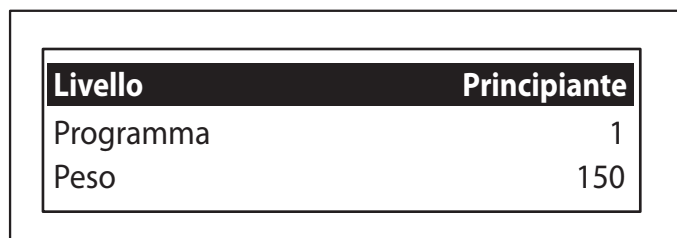


e cominciare ad allenarsi

Allenamento

Programmi di allenamento studiati sulla base del test Forma cuore valutato dell'utente. Si consiglia un programma di allenamento con un nuovo test. L'utente dispone di tre programmi e di quattro livelli tra cui scegliere: Principiante, Intermedio, Avanzato e Prestazioni sportive.

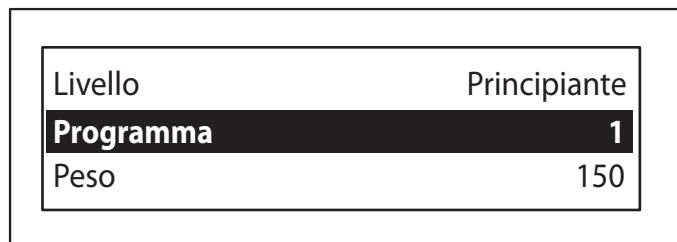
Premere **ALLENAMENTO** Quindi



Selezionare 1 dei 4 livelli con i tasti



quindi premere



Selezionare 1 di 3 programmi con i tasti



quindi premere



ISTRUZIONI DEL PROGRAMMA

Allenamento Segue

Livello	Principiante
Programma	1
Peso	150

Inserire il peso dell'utente con i tasti



quindi premere



e cominciare ad allenarsi

Altre funzioni importanti

SCIFIT ha anche incluso funzioni chiave supplementare di facile uso che l'utente può utilizzare durante l'allenamento.

**CAMBIA
VISTA**

Consente all'utente di cambiare il formato di visualizzazione del profilo di allenamento e i dati visualizzati sul display LCD durante l'allenamento

VENTOLA

La console contiene due ventole a 3 velocità di raffreddamento che possono essere attivate dall'utente in qualsiasi momento.

**Forza
Dirompente**

Quando vengono attivate, un conto alla rovescia verrà visualizzato sullo schermo per invitare l'utente a prepararsi a pedalare più velocemente per un periodo di tempo limitato. Tale durata può essere aumentata o diminuita in "Impostazione utente".



Se in qualsiasi momento l'utente decide di mettere in pausa durante l'allenamento, può farlo premendo il tasto [Pausa/Cancel]. Lo schermo dell'allenamento verrà quindi ridotto ad icona e fornirà all'utente tre opzioni

1. **Continua** - Ingrandisce lo schermo dell'allenamento e continua l'allenamento dal punto in cui l'utente si era fermato.
2. **Cambia** - Torna ad un sotto-menu in cui le informazioni precedentemente inserite dall'utente possono essere modificate.
3. **Ferma** - Esce dall'allenamento e torna al menu principale.

Nota: La console torna al menu principale dopo un breve periodo di tempo, se non viene selezionato nulla

MANUTENZIONE E ASSISTENZA

Manutenzione

In pratica PRO1 non ha bisogno di manutenzione. Dopo la sessione di esercizio, pulire sempre con uno strofinaccio l'attrezzatura SCIFIT utilizzata. Il sudore che si deposita costantemente sul telaio, imbottitura, rivestimenti e console di controllo può eventualmente causare ruggine o altri danni. I danni causati dalla mancata manutenzione non sono coperti dalla garanzia.

Nel caso si riscontrino parti difettose che richiedono la sostituzione, l'attrezzatura deve essere messa fuori servizio fino a quando non venga riparata.

ATTENZIONE

Seguire sempre le istruzioni del produttore per la cura e l'uso corretti. La mancata osservanza di tali istruzioni può causare lesioni personali.

Programma di manutenzione della macchina REX

Qualsiasi lavoro meccanico o elettrico condotto all'interno del corpo principale del dispositivo medico CE deve essere ricalibrato. Il programma di manutenzione generico sotto deve essere applicato ai dispositivi CE medici e non medici

COMPONENTE	USO	QUANDO	DA CHI
Fodere, sedile, manubri e console	Panno umido	Quotidianamente	Manutenzione della palestra
Schermo LCD	Panno morbido per la pulizia dello schermo TV LCD	Settimanalmente	Manutenzione della palestra
Dadi e bulloni	Serrare se necessario	Ogni due mesi	Manutenzione della palestra
Binario di guida rullo base	Panno umido	Mensilmente	Manutenzione della palestra

SERVIZIO CLIENTI NEGLI STATI UNITI

Per l'assistenza dei prodotti SCIFIT:

telefono: +1 (918) 359-2040

fax: +1 (918) 359-2045

e-mail: service@scifit.com

Il servizio del reparto Assistenza prodotti è raggiungibile via posta elettronica. Un servizio di casella vocale è disponibile 24 ore al giorno per la registrazione di messaggi di richiesta di supporto tecnico e per ordinare parti di ricambio. Il nostro indirizzo postale è:

SCIFIT Systems Inc.
5151 S. 110th E. Ave.
Tulsa, OK 74146
USA

SERVIZIO CLIENTI NEL REGNO UNITO E IN EUROPA

telefono: +44 1344 300022

fax: +44 1344 868838

e-mail: info@scifit.uk.com

SCIFIT LTD (UK)
Lexham House
Forest Road
Binfield
Berkshire, RG42 4HP
UK

Numero della società: 5970624 (UK)

PAESI AL DI FUORI DEL REGNO UNITO E DELL'EUROPA UTILIZZARE I NUMERI DI CONTATTO USA

Ordinazione online 24 ore su 24, 7 giorni su 7, su www.SCIFIT.com

GARANZIA

È molto importante che la macchina SCIFIT venga registrata. La registrazione può essere eseguita on-line su <http://www.SCIFIT.com/warrantyregistration.shtml> oppure compilando e spedendo il modulo di registrazione sul retro di questo manuale.

Dichiarazione di garanzia di SCIFIT

SCIFIT garantisce i nuovi prodotti contro difetti di fabbricazione e/o di materiali in condizioni normali e corrette di utilizzo con le seguenti limitazioni:

(a) l'obbligo di SCIFIT verso l'acquirente originale si applicherà a: all'interno degli Stati Uniti e del Canada sia alle parti che al costo del lavoro richiesto per sostituire o riparare un prodotto difettoso per un periodo di un (1) anno dalla data di acquisto da parte dell'utente, come documentata dalla carta di garanzia e qualora la carta di garanzia non sia stata restituita dall'utente, allora dalla data di spedizione dalla fabbrica. Successivamente, per un periodo di due (2) anni, tale obbligo si estenderà solo al fornire le parti o i prodotti sostituibili e il costo della manodopera associato a tali sostituzioni o riparazioni sarà a carico dell'acquirente. Fare riferimento alla clausola (e) per i componenti non contemplati da questa clausola della polizza.

Al di fuori degli Stati Uniti e del Canada, sostituire il prodotto difettoso senza manodopera per un periodo di tre (3) anni dalla data di acquisto, come documentato nella *scheda della garanzia e qualora la scheda della garanzia non sia stata restituita dall'utente, quindi dalla data di spedizione dalla fabbrica.

*Nota: l'acquirente originale deve registrare i propri prodotti acquistati sia restituendo la scheda della garanzia, o registrandosi sul sito Web o via fax per attivare il periodo di garanzia o la data di spedizione attuale per l'avvio del periodo di garanzia. Un periodo di novanta (90) giorni deve essere consentito per la registrazione della garanzia in modo da permettere la rotazione di magazzino, successivamente la registrazione non sarà più necessaria in quanto per l'inizio della garanzia farà fede la data di spedizione.

(b) l'obbligo di SCIFIT sarà limitato alla riparazione o sostituzione delle parti difettose. Non si concederà alcuna indennità per riparazioni effettuate dall'acquirente prima dell'approvazione scritta di SCIFIT. La decisione di sostituire o riparare sarà a discrezione solo di SCIFIT.

(c) la garanzia di SCIFIT non si applica alle parti che richiedono la sostituzione o la riparazione a causa di usura anomala, utilizzo non corretto, corrosione (sudore), manutenzione non corretta, installazione non corretta, circuiti elettrici dedicati o dalle caratteristiche non adatte, messa a terra non corretta o immagazzinaggio inadeguato, né si applica quando parte o tutto il prodotto ha subito modificazioni rispetto allo stato originale.

(d) QUESTA GARANZIA SOSTITUISCE OGNI ALTRA GARANZIA, ESPLICITA O IMPLICITA, DERIVANTE DALLA LEGGE O IN ALTRO MODO COMPRENDENTE LA GARANZIA O LA COMMERCIALIZZABILITÀ O L'IDONEITÀ PER SCOPI PARTICOLARI E SOSTITUISCE TUTTE LE ALTRE RESPONSABILITÀ DI SCIFIT PER DANNI DIRETTI, INDIRETTI, SPECIALI E CONSEGUENZIALI O PER LE PENALITÀ ESPLICITE O IMPLICITE CHE DERIVANO DAL CONTRATTO, DALLA NEGLIGENZA O DA ALTRI ILLECITI.

GARANZIA

DICHIARAZIONE DI GARANZIA DI SCIFIT

(e) I componenti elencati sotto sono coperti dalla seguente garanzia a meno che siano stati ritenuti difettosi. Questi componenti comprendono, ma non si limitano a:

Tapis roulant - solo modelli AC5000	Periodo di garanzia
Cinture tapis roulant	12 mesi
Pedane a nastro tapis roulant	12 mesi
Struttura e telaio tapis roulant	5 anni
Sistema di trasmissione tapis roulant, incluso il motore e l'inverter	5 anni
Corrimano e maniglie tapis roulant	3 anni
Impugnature frequenza cardiaca del tapis roulant	12 mesi
Portabottiglie tapis roulant	90 giorni
Vassoi tapis roulant	90 giorni

Prodotti girevoli	Periodo di garanzia
Tappezzeria	12 mesi
Selle/sedili	12 mesi
Pedali girevoli	12 mesi
Impugnature in gomma	12 mesi
Impugnature frequenza cardiaca	12 mesi
Struttura e telaio girevoli	5 anni
Pedane in gomma (BioFlex)	12 mesi
Portabottiglie girevoli	90 giorni
Vassoi girevoli	90 giorni

Prodotti accessori	Periodo di garanzia
Cinghie pedali	Usura e rottura normali
Ricevitore/trasmittitore frequenza cardiaca	90 giorni
Stivali bassi di supporto	12 mesi
Stivali alti di supporto	12 mesi
Guanti di supporto	90 giorni
Chiavette e cordini USB	90 giorni

(f) Incendi, alluvioni e altre calamità naturali NON coperti dalla garanzia.

GARANZIA

Spedizione

SCIFIT declina ogni responsabilità per la riparazione o la sostituzione di qualsiasi unità o parte danneggiata durante il trasporto o l'installazione. Il cliente è responsabile del controllo di ogni unità e parte per verificare, al momento della consegna o dell'installazione, eventuali danni dovuti alla spedizione, e prima di firmare la documentazione inerente la ricezione della macchina. Il cliente è responsabile di presentare domanda di rimborso per tutti i danni causati dal trasporto **alla società di trasporto appropriata. Se il cliente firma una ricevuta senza riserve e limitazioni per le merci danneggiate dal trasporto, il cliente è il solo responsabile per i costi della riparazione o della sostituzione delle parti danneggiate dal trasporto.**

Manutenzione

Dopo la sessione di esercizio, pulire sempre con uno strofinaccio l'attrezzatura SCIFIT utilizzata. Il sudore che si deposita costantemente sul telaio, imbottitura, rivestimenti e pannelli di controllo può eventualmente causare la ruggine o altri danni. I danni causati dalla mancanza di manutenzione NON sono coperti dalla garanzia. Per pulire l'imbottitura, utilizzare un detergente non abrasivo e acqua calda. Asciugare con uno strofinaccio pulito. Fare riferimento al programma di manutenzione della Treadmill.

Assistenza tecnica

L'assistenza tecnica dei prodotti SCIFIT è disponibile per fax al numero +1 (918) 359-2045. L'orario di servizio del reparto Assistenza prodotti è dalle 7:00 AM alle 5:00 PM, ora centrale degli Stati Uniti, dal lunedì al venerdì. Un servizio di casella vocale è disponibile 24 ore al giorno per la registrazione dei messaggi di richiesta di supporto tecnico e per ordinare parti di ricambio. Il nostro obiettivo è di rispondere ad ogni messaggio vocale entro 30 minuti da quando è stato registrato nel corso del nostro normale orario lavorativo.

Procurarsi le seguenti informazioni prima di chiamare l'assistenza tecnica:

- *Numero di modello dell'apparecchiatura*
- *Numero di serie dell'apparecchiatura*
- *Punto del nome di contatto e numero di telefono*
- *Descrizione dettagliata dei problemi riscontrati.*

GARANZIA

Installazione

SCIFIT declina ogni responsabilità per la riparazione o la sostituzione di qualsiasi unità o parte danneggiata durante il trasporto o l'installazione. Il cliente è responsabile di ispezionare al momento dell'installazione ogni unità e parte per verificare la presenza di possibili danni. Il cliente è responsabile di presentare domanda all'installatore per il rimborso di tutti i danni.

.....

Software, marchi, copyright e brevetti

Se un ordine include un software, tale software per computer viene trasferito da SCIFIT al cliente in virtù di una licenza per singolo utente, le royalties, i termini e le condizioni di tale licenza sono riportate nel software o nella confezione che accompagna tale software.

Il software KeyMaster riceverà 1 anno di chiamate per il supporto tecnico ed i proprietari potranno beneficiare degli aggiornamenti del prodotto per un anno dopo l'acquisto.

SCIFIT ha registrato diversi nomi commerciali per identificare in modo univoco la propria attività e prodotti. Questi nomi non devono essere utilizzati da altri soggetti nel settore del fitness.

Le decalcomanie, i manuali utente e i manuali di manutenzione SCIFIT sono protetti dal copyright e non possono essere copiati senza la previa approvazione di SCIFIT.

SCIFIT ha ottenuto diversi brevetti in merito alle funzionalità ed ai disegni che sono unici per i suoi prodotti. SCIFIT difenderà questi brevetti contro coloro che tentano di utilizzare queste funzionalità e disegni in altri prodotti.

.....

Spedizione delle parti

Per i primi 30 giorni, le parti in garanzia verranno spedite con consegna il giorno successivo. La decisione deve essere presa prima delle 2:00 PM, ora centrale degli Stati Uniti, nei giorni dal lunedì al venerdì per la consegna il giorno successivo. Durante il periodo rimanente del primo anno di garanzia, le richieste delle parti verranno smaltite con consegna entro i due giorni successivi. Il cliente può richiedere la consegna a proprio carico delle parti per il giorno successivo o entro due giorni. Se richiesto, SCIFIT addebiterà il costo della spedizione sul conto UPS del cliente o il cliente dovrà pagare alla consegna la differenza tra il costo di spedizione via terra e la consegna per il giorno successivo o entro due giorni.

.....

GARANZIA

Restituzione delle parti

SCIFIT si impegna a migliorare continuamente le attrezzature che commercializza. Per rispondere a questo impegno, la restituzione rapida delle parti difettose è essenziale. L'esame delle parti eseguito dal nostro ufficio tecnico porta a cambiamenti che assicurano che lo stesso problema non si ripeta. Grazie in anticipo per la cooperazione.

Se richiesto da SCIFIT, le parti difettose devono essere restituite alla fabbrica SCIFIT entro 20 giorni dal ricevimento delle parti di ricambio. Altrimenti, SCIFIT pretenderà il pagamento della fattura delle parti a 30 giorni.

Per la restituzione delle parti, attenersi ai seguenti tre facili passaggi:

1:

Conservare la scatola ed il materiale di imballaggio nei quali sono arrivate le parti nuove.

2:

Avvolgere la parte difettosa e collocarla nella scatola in modo che non venga danneggiata durante la spedizione. Si consiglia di spendere qualche minuto per compilare il breve modulo per la restituzione delle parti accluso alla scatola con le nuove parti.

3:

Una cartolina preaffrancata di UPS per la restituzione delle parti si trova nella scatola della parte solo per quelle parti che devono essere restituite. Dopo il ricevimento e l'ispezione di TUTTE le parti in fabbrica, verrà effettuato un accredito sulla fattura originale delle parti. Attenzione per le società di servizi: le fatture della manodopera NON verranno pagate fino a quando le parti difettose vengono restituite alla fabbrica.

Lavoro di assistenza

Se necessario, il personale addetto all'assistenza tecnica di SCIFIT provvederà a chiamare un tecnico dell'assistenza locale per fornire assistenza in loco. Ogni sforzo verrà fatto per programmare l'assistenza durante le 48 ore feriali (8 ore per giorno feriale) dopo la notifica di un problema o non appena le parti di ricambio sono a disposizione del tecnico di assistenza in loco. Se possibile, le parti saranno fornite in anticipo ai tecnici dell'assistenza in loco, in modo che il prodotto sia riparato con una sola richiesta.

Parti acquistate

Tutte le parti acquistate avranno una garanzia di 12 mesi. Per maggiori dettagli, fare riferimento alle spedizioni e all'installazione delle parti acquistate.

Questa Garanzia commerciale limitata sostituisce la garanzia commerciale limitata stampata nel "Manuale utente" per tutti i prodotti di SCIFIT Systems Inc.

In caso di domande o per richiedere ulteriori informazioni, contattare SCIFIT Systems, Inc. all'indirizzo di posta elettronica service@scifit.com

Questa pagina è lasciata volutamente in bianco



SCIFIT® Scheda di garanzia

Registrarsi on-line all'indirizzo <http://www.SCIFIT.com/warrantyregistration.shtml> o compilare questo modulo, piegarlo e riconsegnarlo a SCIFIT. Chiediamo di inviare questa scheda entro 2 settimane dopo che la vostra attrezzatura è stata consegnata per assicurare la registrazione corretta della garanzia.

Nome della società _____
 Nome di contatto _____
 Indirizzo _____
 Città/Stato/Cap _____
 Telefono di casa (____) _____ Telefono ufficio (____) _____
 Modello acquistato _____
 Data di ricezione _____ Numero di serie _____
 Azienda da cui si è acquistato _____
 Città/Stato _____

Classificare i seguenti motivi (da 1 a 6) per aver scelto SCIFIT a partire da 1 in ordine di importanza:

_____ Funzionalità _____ Qualità _____ Prezzo _____ Rivenditore _____ Facilità d'uso _____ Aspetto
 Spuntare la(e) casella(e) appropriata(e) relativa(e) a come si è conosciuto SCIFIT:
 Vista in _____ Rivista Presentazione di un rivenditore SCIFIT
 Vista in _____ Fiera Consigliata da un utente SCIFIT
 Altro _____
 Commento _____

Grazie per aver scelto



Scientific Solutions for Fitness.

www.SCIFIT.com

SCIFIT
5151 South 110th East Avenue
Tulsa, OK 74146

Da _____

Importante: Conservare questa pagina per la "documentazione di ritaratura"

Numero di modello: _____

Numero di serie: _____

Data di acquisto: _____

Data di taratura
Unità mediche: _____

Fornito da: ASCIFIT Systems Inc.

Manuale utente: #P4820A (2/2011)

	DATA	PALESTRA O SITO DI CERTIFICAZIONE	AZIENDA DI SERVIZI CERTIFICATA	INIZIALI TEC.
1a ritaratura				
2a ritaratura				
3a ritaratura				
4a ritaratura				
5a ritaratura				

Creare più copie vuote per l'uso futuro





Scientific Solutions for Fitness.

5151 South 110th East Avenue
Tulsa, Oklahoma 74146
USA

SERVIZIO CLIENTI NEL REGNO UNITO E IN EUROPA
telefono: +44 1344 300022
fax: +44 1344 868838
e-mail: info@scifit.uk.com
SCIFIT LTD (UK)
Lexham House
Forest Road
Binfield
Berkshire, RG42 4HP
UK

Numero della società: 5970624 (UK)

Vendite: +1 (918) 359-2000

Ordinazione online 24 ore su 24, 7 giorni su 7, su www.SCIFIT.com